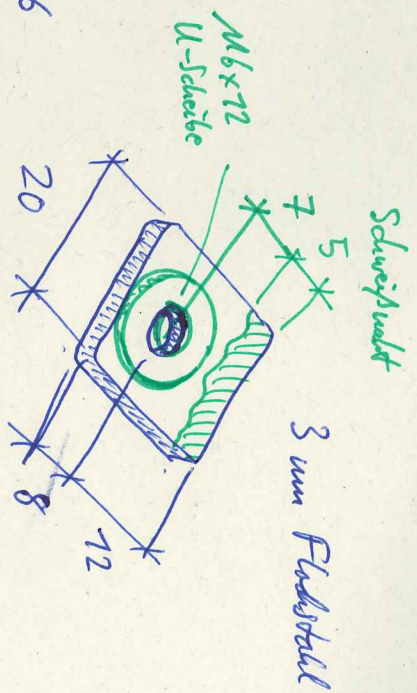
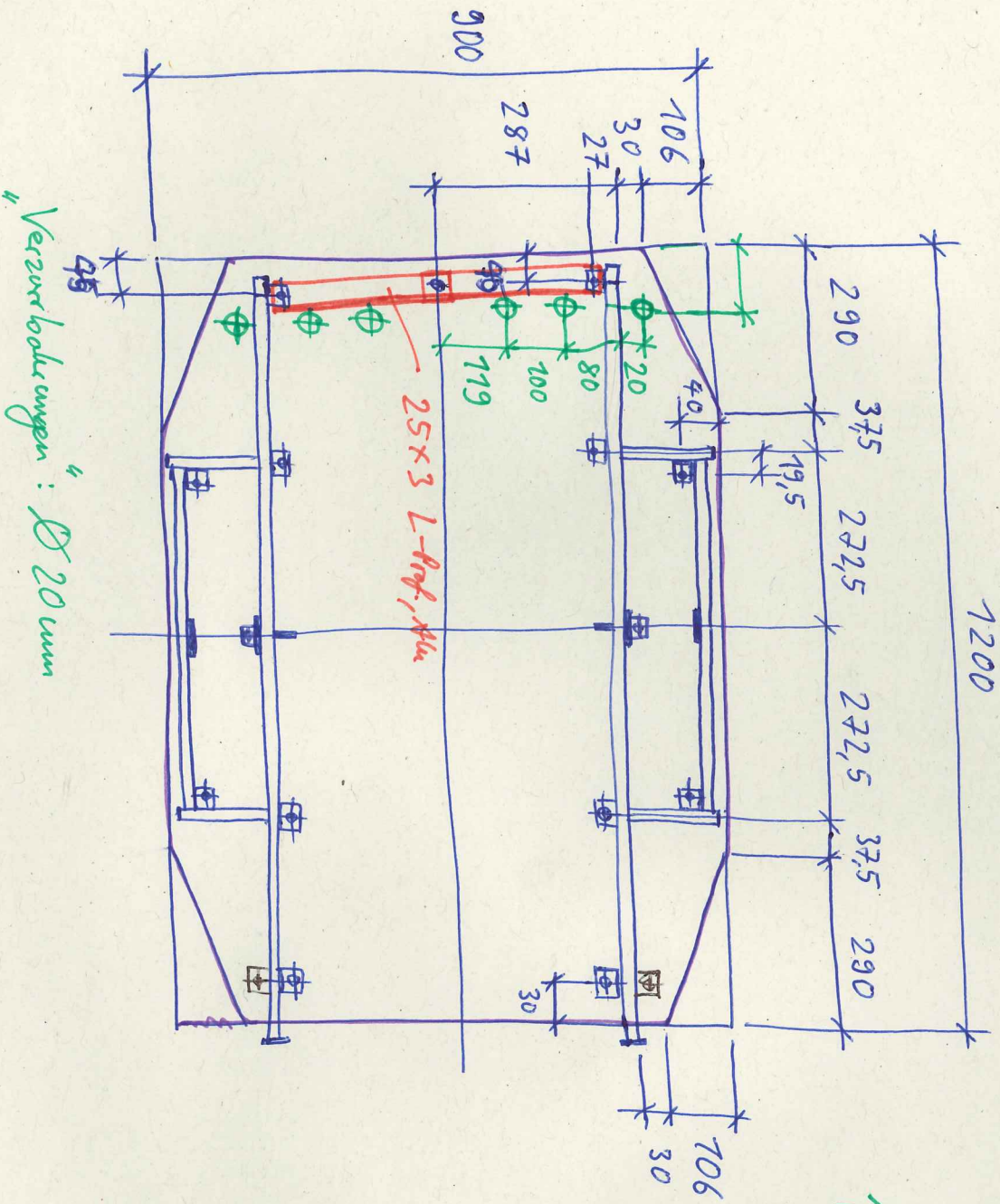


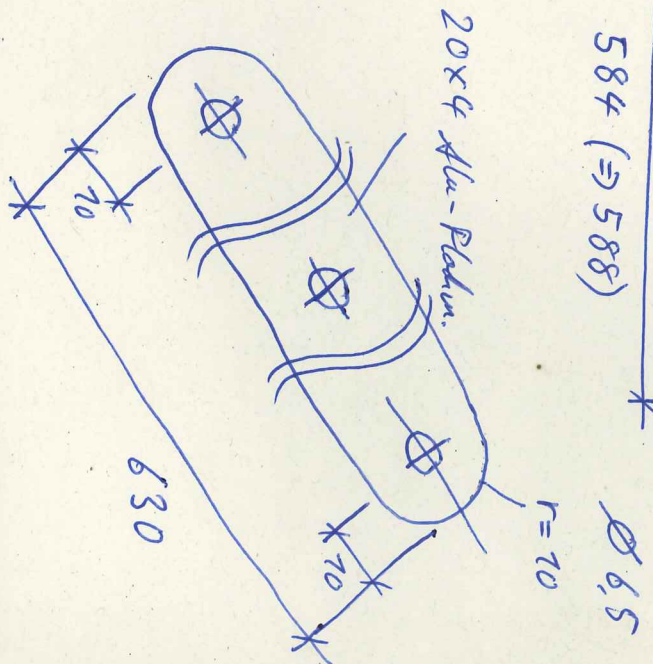
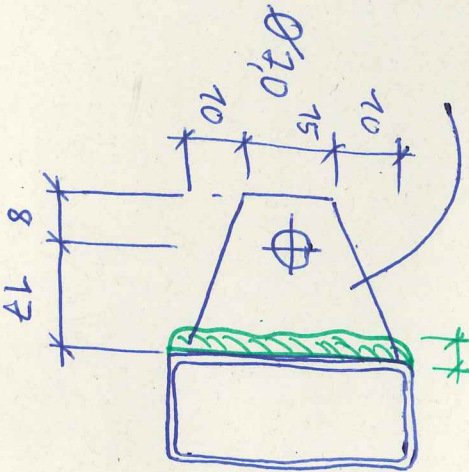
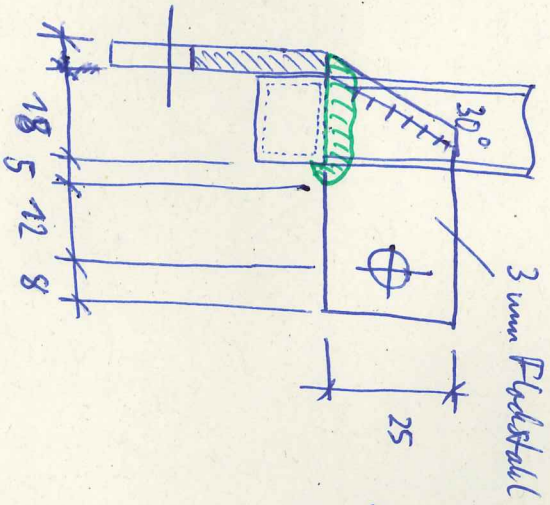
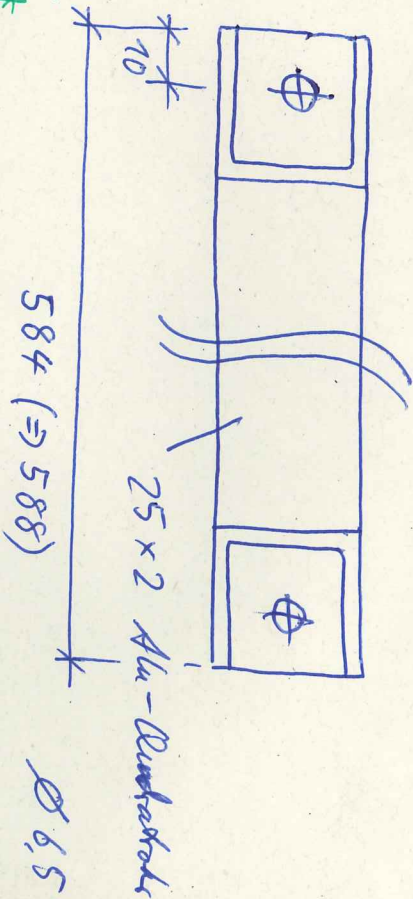
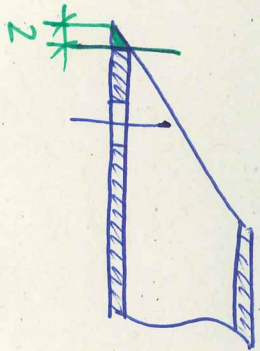
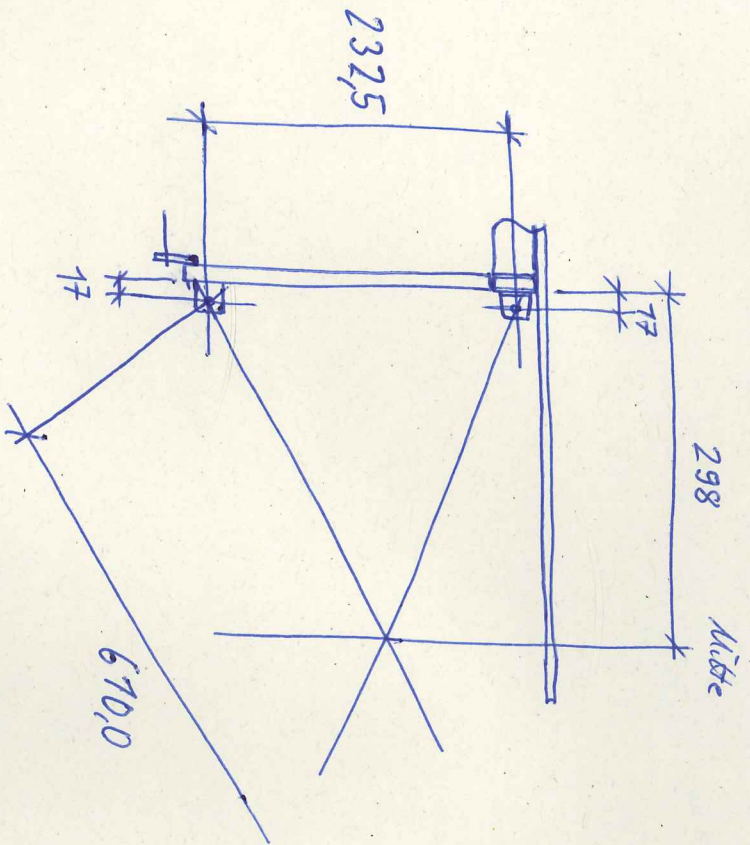
Plattensamlinger - Platte



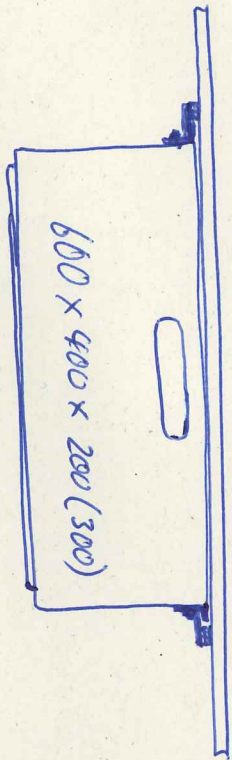
pl. 7.7.24

Plattformhänger - Rahmen # 3

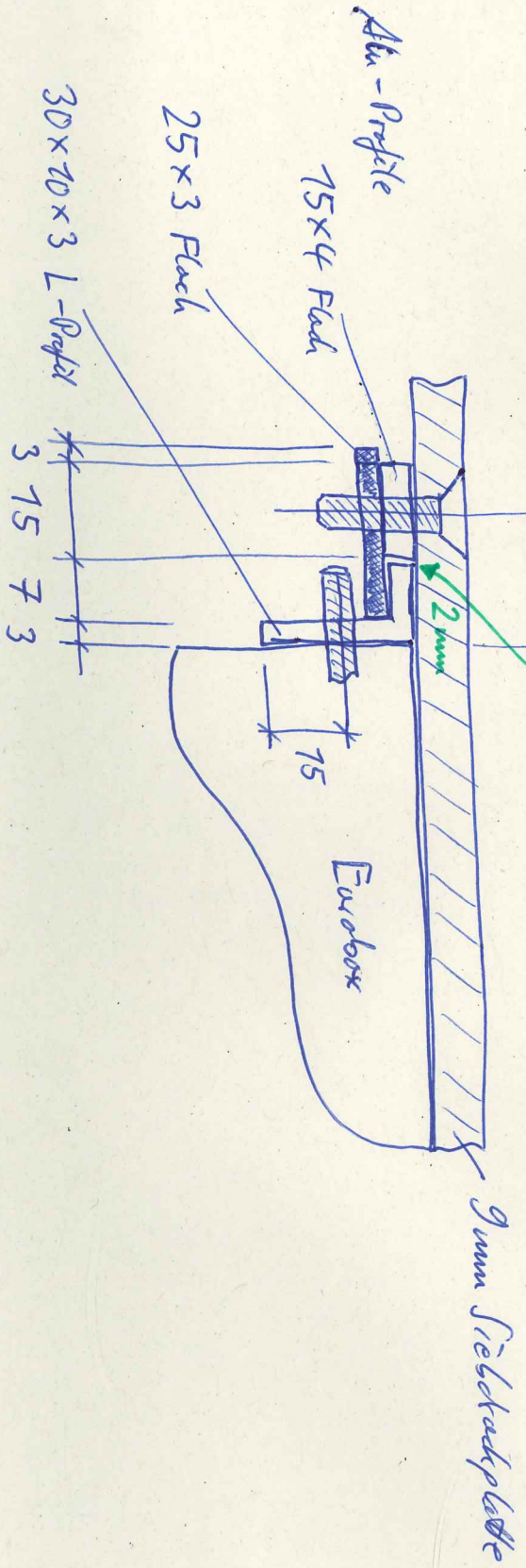
27.1.24



Plattformlanger - Euroboxfach



(25 - 7,5 + 3)
20,5
400 (396) $\Delta 4$



Plattenanhangs - Abschätzung Masse

Ph 7.1.24

- a) Siebtafelplatte, 9mm : $\frac{(1200 \times 900 - 2 \times 290 \times 106)}{1000} \text{ m}^2 \cdot 4,66 \frac{\text{kg}}{\text{m}^2} = 1019 \text{ m}^2 \dots = 475 \text{ kg}$
- b) $40 \times 75 \times 75$: $(4 \times 0,124 + 2 \times 1,200) \text{ m} = 2,65 \text{ m} \times 1,59 = 4,21 \text{ kg}$
 $40 \times 75 \times 20$: $1,222 = 3,23 \text{ kg}$
 $0,63 = 2,24 \text{ kg}$
- c) 75×75 : $(4 \times 0,325 + 4 \times 0,365) \text{ m} = 2,76 \text{ m} \times 0,81 = 2,24 \text{ kg}$
 75×20 : $1,470 + 2 \times 0,43 \text{ m} = 1,74 \text{ m} \times 1,34 \text{ kg} = 230 \text{ kg}$
- d) 30×25 : $0,81 \text{ m} \times 1,70 \text{ kg/m} = 0,89 \text{ kg}$
- e) $30 \times 20 \times 75$: $1,40 \text{ m} \times 0,87 \text{ kg/m} = 1,22 \text{ kg}$
- f) $20 \times 20 \times 75$: $(2 \times 0,085 + 2 \times 0,073 + 2 \times 0,04 + 4 \times 0,35 + 12 \times 0,02) \text{ m} = 0,67 \text{ m} \times 0,27 \text{ kg/m} = 0,18 \text{ kg}$
- g) $30 \times 3 \text{ Flad} \times 40 \times 3$: $(0,13 + 0,05) \text{ m} = 0,18 \text{ m} \times 0,8 \text{ kg/m} = 0,14 \text{ kg}$
- i) $22 \times 75 / 20$: $(0,59 + 0,63) \text{ m} = 1,22 \text{ m} \times 0,4 \text{ kg/m} = 0,49 \text{ kg}$
- j) $\text{Alu } 25 \times 3 \text{ L}$: $0,58 \text{ m} \times 0,5 \text{ kg/m} = 0,29 \text{ kg}$
- k) $25 \times 2 \text{ Q}$: $(0,63 \times 2 + 0,70 \text{ m} \times 2) = 2,66 \text{ m} \times 0,27 \text{ kg/m} = 0,56 \text{ kg}$
- l) $20 \times 4 \text{ Flad}$: $0,3 \text{ kg}$
- m) Schweißnähte : $0,3 \text{ kg}$
- n) Verzinkung : $0,3 \text{ kg}$
- o) Laufrolle + Seil : 4 kg
- p) Schrauben u. Co : $0,5 \text{ kg}$

~~$\Sigma 20,5 \text{ kg}$~~
 $\Sigma 22,0 \text{ kg}$
 (75,57 kg)