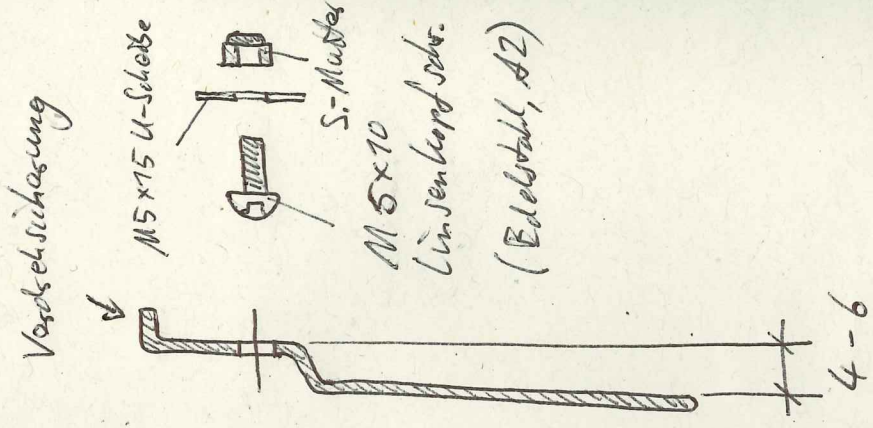
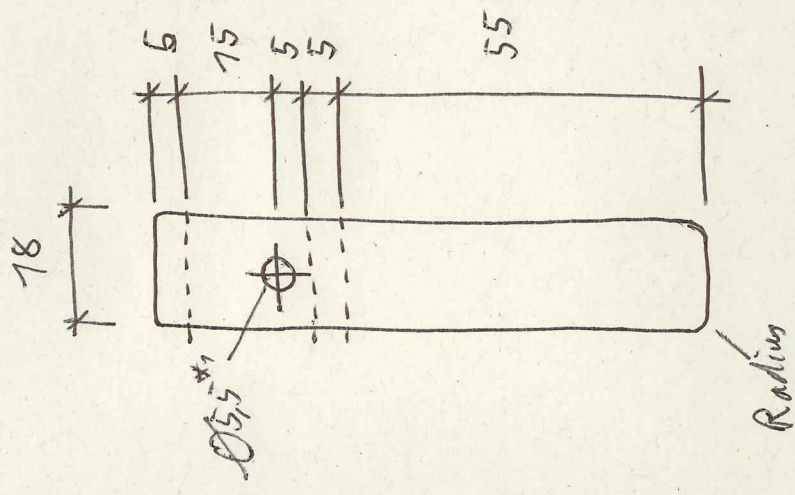
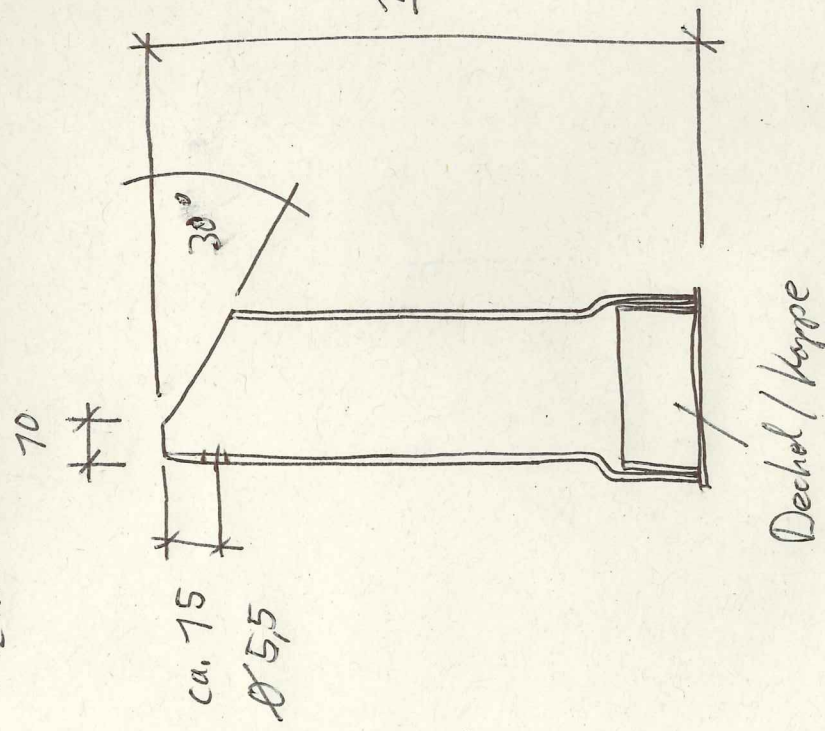


Netzsteinkunze u. Behälter f. Hamschneen

29.2.24

- HT-Rohr (Wasserröhre, grau): "DN 50" bzw. "DN 75"
- 2mm Edelstahlblech



\* nach Biegen Bohren